

NETWORK CAMERA (ネットワークカメラ)



Wiz Mind

DH-IPC-HDW8341XN-BV-3D

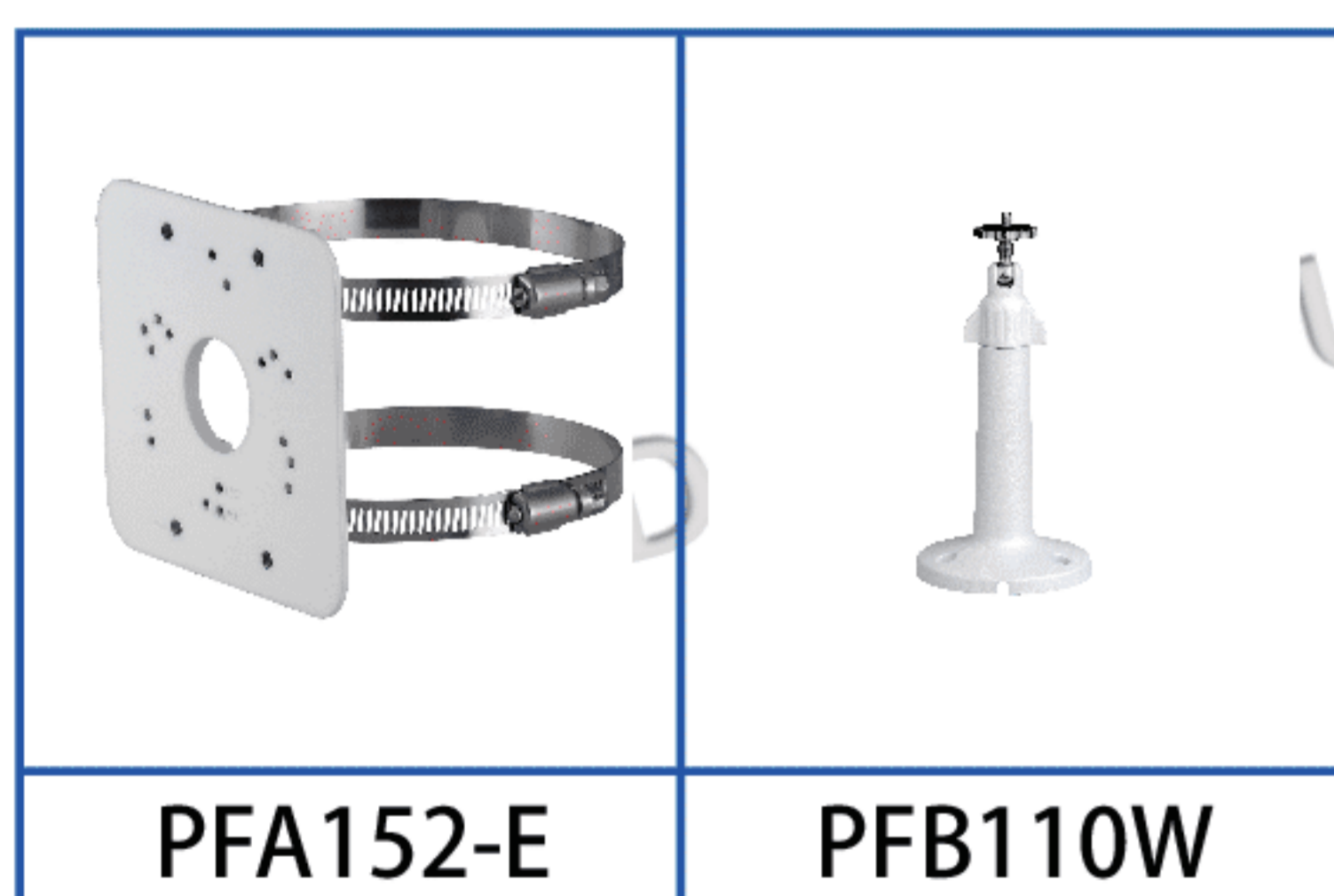
3メガピクセルデュアルレンズ搭載
3次元ステレオビジョン屋外用防水
AIネットワークカメラ

● 特長

- 1/2.8" 3メガピクセルプログレッシブCMOS
- スターライトテクノロジー搭載
- H.265&H.264デュアルストリームエンコード
- IR LED 照射距離：最大 20m
- 防水性能 IP67
- 耐衝撃性能 IK10
- Micro SD カード 最大 256GB
- DC12V / 1A, PoE, ePoE 対応
- 5つの状態分析：転倒検知, 滞留検知, 接近検知, 人数検知, 接触検知



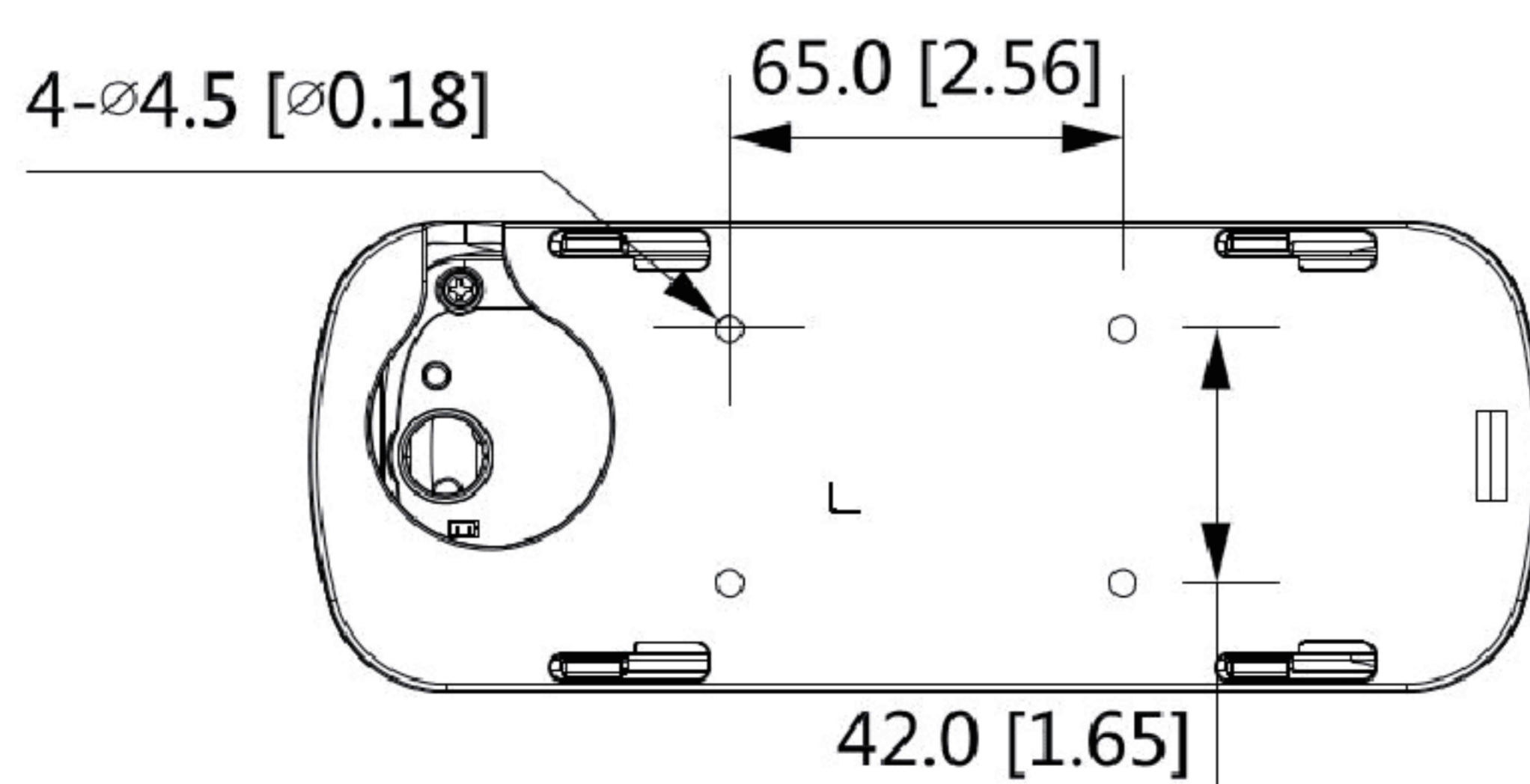
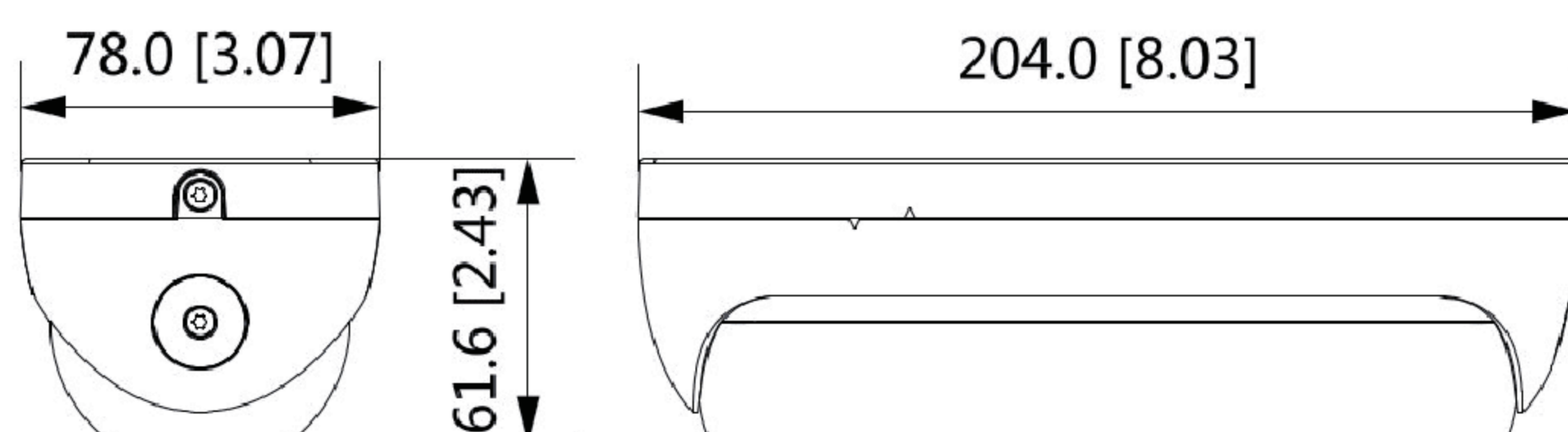
● アクセサリ (オプション)



● 設置方法

Ceiling Mount PFB110W	Pole Mount PFA152-E	Ceiling Mount

● 外形寸法図 (mm)



※製品の仕様、外観は改良のため予告なく変更する場合があります

NETWORK CAMERA (ネットワークカメラ)



Wiz Mind

DH-IPC-HDW8341XN-BV-3D

● 技術仕様

型式		DH-IPC-HDW8341XN-BV-3D	
カメラ		ビデオ(続き)	
イメージセンサー	1/2.8" 3Mピクセル CMOS	スマートIR	対応
有効画素数	2048(H) × 1536(V)	霧除去	対応
RAM / ROM	4GB / 2GB	プライバシー マスク	オフ / オン (4エリア)
走査方式	プログレッシブ	オーディオ	
電子シャッター速度	オート / マニュアル 1/3秒 ~ 1/100,000秒	ビルトインマイク	対応
最低被写体照度	0.005Lux / F1.6	圧縮方式	G.711a / G.711Mu / G726 / AAC / G.723
SN比	56dB	ビルトインスピーカー	対応
IR LED最大照射距離	20m	アラーム	
IR オン / オフ 制御	オート / マニュアル	アラームイベント	
IR 搭載個数	1個	SDカード無し, SDカードフル, SDカードエラー, ネットワーク切断, IPアドレスコンフリクト, 不正アクセス, 動体検知, 改ざん検知, トリップワイヤー, 侵入検知, 移動検知, 放置検知, 置き忘れ検知, うろつき検知, 集合検知, 駐車検知, シーンチェンジ, オーディオ検知, 電圧検知, 外部アラーム, 顔検知, ビールガウント, 転倒検知, 接近検知, 接触検知, 滞留検知	
パン / チルト / 回転 範囲	チルト : 0° ~ 70°	ネットワーク	
レンズ		イーサネット	
レンズタイプ	固定	RJ-45 (10 / 100Base-T)	
マウントタイプ	M12	SDK / API	
焦点距離	2.8mm	対応	
開放F値	F1.6	プロトコル	
視野角	水平 : 96° , 垂直 : 70°	IPv4, IPv6, HTTP, HTTPS, TCP, UDP, ARP, RTP, RTSP, RTCP, RTMP, SMTP, FTP, SFTP, DHCP, DNS, QoS, UPnP, NTP, Multicast, ICMP, IGMP, SAMBA, PPPoE, 802.1x	
フォーカス制御	固定	互換性	
近接撮影距離	0.7m	ONVIF(Profile S / Profile G / Profile T), CGI, Milestone, Genetec, P2P, RTMP	
撮影距離の目安		最大ユーザーアクセス数	
レンズ	検知	観察	認識
2.8mm	44.8m	17.9m	9m
4.5m			
スマートイベント		エッジストレージ機能	
IVS		FTP, SFTP, Mirco SD カード 256GB	
放置検知, 置き忘れ検知		Webビューワー	
インテリジェンス機能		IE9, IE11, Firefox, Chrome	
境界保護	トリップワイヤー, 侵入検知, 移動検知, うろつき検知, 集合検知, 駐車検知	マネージメント ソフトウェア	
顔認識	顔検出, 追跡, スナップショット, 強調, 露出 6種類の顔属性データを抽出(性別, 年齢, 眼鏡, 表情, マスク 髭) 顔艶消し設定, 角度フィルター	Smart PSS, DSS, NVR, IVSS	
行動分析	転倒検知, 接近検知, 人数検知, 滞留検知, 接触検知	対応スマートフォン	
インテリジェント検索	スマートNVR, インテリジェント検索, イベント抽出	iOS, Android	
ビデオ		認証	
圧縮方式	H.265 / H.264 / H.264H / H.264B, MJPEG (サブストリーム)	認証	
スマートコーデック	H.265+ / H.264+	CE-LVD : EN62368-1, CE-EMC : Electromagnetic Compatibility Directive 2014/30/EU, FCC : 47 CFR FCC Part 15, Subpart B, UL/CUL : UL60950-1 CAN / CSA C22.2 No.60950-1-07	
フレームレート	メインストリーム	ポート	
	サブストリーム	RS485	
ストリーミング能力	5ストリーム	1 (バンドレート範囲 1200bps ~ 115200bps)	
解像度	3M (2048 × 1536) / 1080P (1920 × 1080) 720P (1280 × 720) / D1 (704 × 480) CIF (352 × 240) / VGA (640 × 480)	オーディオ入力	
ビットレート制御	CBR / VBR	入力 × 2 (RCAポート)	
ビットレート	H.264 : 3K ~ 17664Kbps, H.265 : 3K ~ 17664Kbps	オーディオ出力	
Day / Night	オート (ICR) / カラー / 白黒	出力 × 1 (RCAポート)	
BLC モード	BLC / HLC / DWDR	アラーム入力	
ホワイトバランス	オート / ナチュラル / 街灯 / 屋外 / マニュアル / カスタム	入力 × 2 (DC5V / 5mAまで)	
ゲインコントロール	オート / マニュアル	アラーム出力	
ノイズリダクション	3D DNR	出力 × 2 (DC30V / 1000mA, DC50V / 500mAまで)	
動き検出	オフ / オン (4ゾーン, 長方形)	電源	
注目画像領域	対応 (4ゾーン)	供給電圧	
		DC12V / 1A, PoE, ePoE	
		消費電力	
		9.1W以下(DC12V), 10.6W以下(PoE)	
		環境	
		動作温度・湿度範囲	
		-40°C ~ +60°C / 95%RH以下 ※1	
		保存温度・湿度範囲	
		-40°C ~ +60°C / 95%RH以下	
		防水性能	
		IP67	
		耐衝撃性能	
		IK10	
		構造	
		筐体材質	
		金属	
		外形寸法	
		204.0mm × 78.0mm × 61.5mm	
		重量 / 総重量	
		0.81kg / 1.19kg	

※1. 起動は 0°C以上で行う必要があります。

お問い合わせ

※製品の仕様、外観は改良のため予告なく変更する場合があります

大阪府防犯設備士協会会員
神奈川県防犯セキュリティ協会会員
三星ダイヤモンド工業株式会社
 イメージングテクノロジー事業部
 〒566-0034
 大阪府摂津市香露園 32-12
 TEL : 072-648-7526 / FAX : 072-648-7582
 e-mail : sales_it@mitsuboshi-dia.co.jp
 URL: <https://www.mitsuboshidiamond.com/it/>
 東日本オフィス / デモルーム
 〒222-0033
 神奈川県横浜市港北区新横浜 2-3-4 クレシェンドビル7階
 TEL : 045-548-4731 / FAX : 045-548-4732