

NETWORK CAMERA (ネットワークカメラ)



Fisheye Series

DH-IPC-EBW81242N

12メガピクセル IR LED 搭載 耐衝撃
AI ネットワークフィッシュアイカメラ

● 特長


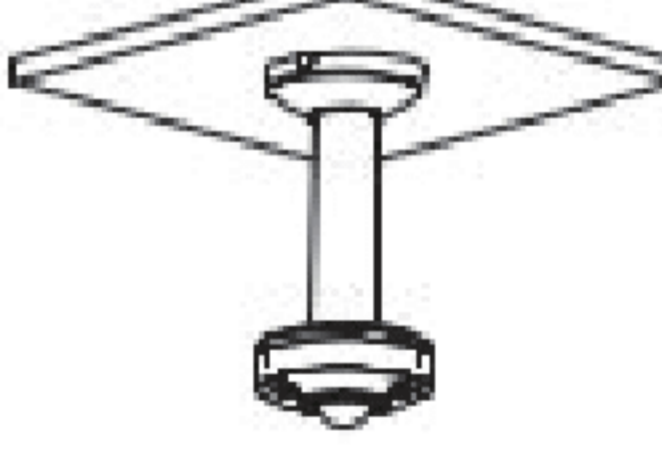
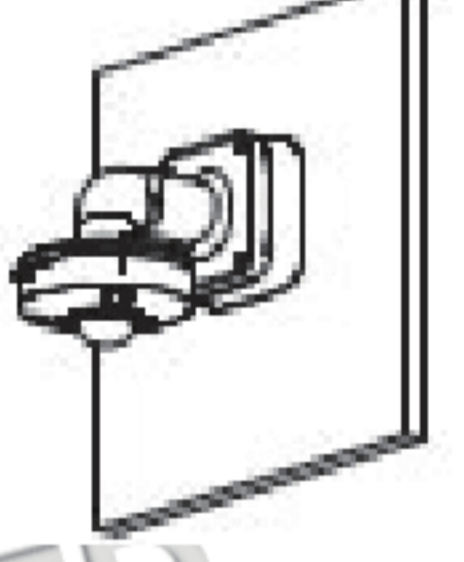
- 1/1.7" 12メガピクセルプログレッシブ CMOS
- 解像度 12M (4000 x 3000) @30fps
- 3D DNR, AWB, HLC, BLC, ROI, SVC, SMART H.264 / H.265
- ピープルカウント, 滞留検知, ヒートマップ, 追跡マップ
- 最大4つのエリアでピープルカウントと滞留検知が可能
- DC12V / 1A, PoE 対応
- 防水防塵性能 IP67
- 耐衝撃性能 IK10



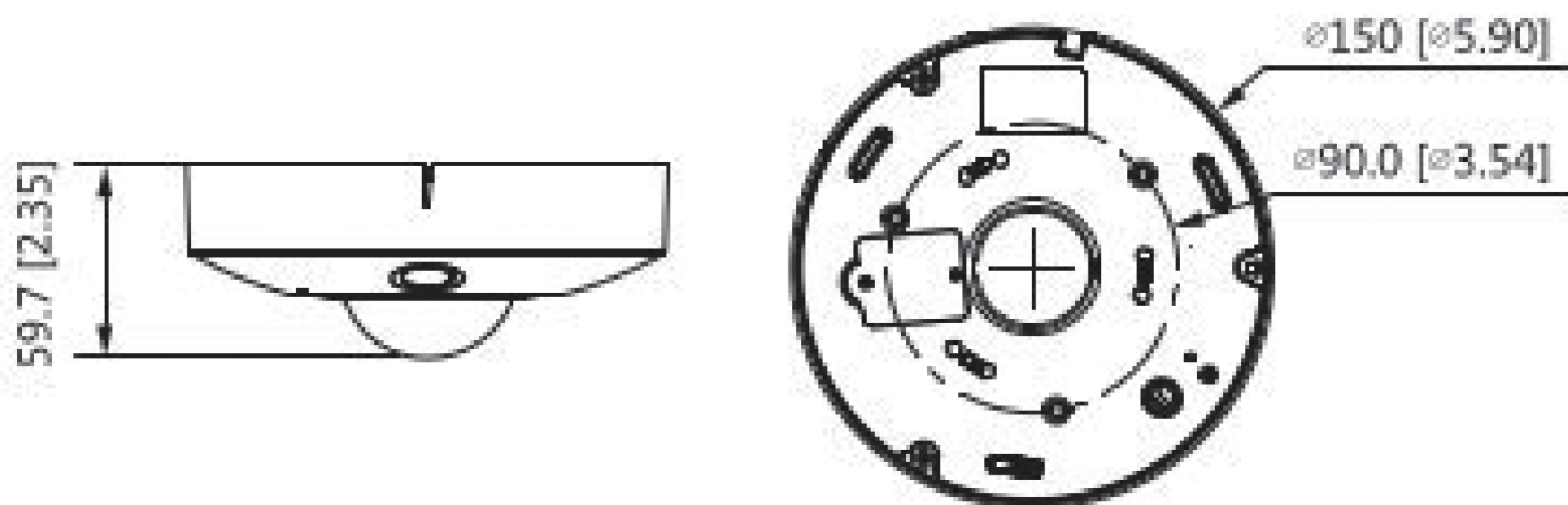
● アクセサリ (オプション)

			
PFA100	PFA132-E	PFB300C	PFB302S

● 設置方法

Junction Mount	Ceiling Mount	Wall Mount
PFA132-E	PFB300C + PFA100	PFB302S + PFA100
		

● 外形寸法図 (mm)



※製品の仕様、外観は改良のため予告なく変更する場合があります

NETWORK CAMERA (ネットワークカメラ)



Fisheye Series

DH-IPC-EBW81242N

● 技術仕様

型式	DH-IPC-EBW81242N				ビデオ(続き)	
カメラ					スマートIR	対応
イメージセンサー	1/1.7" 12Mピクセル, プログレッシブ CMOS				言語	English, Italian, Spanish, Russian, French, German, Portuguese, Polish, Korean, Persian, Czech, Dutch, Arabic, European Spanish
有効画素数	4000(H) × 3000(V)				アラーム	
RAM / ROM	4GB / 4GB				アラーム入力	ウェット接点 × 2 (DC 3V ~ 5Vサポート)
IR 搭載個数	3個				アラーム出力	ドライ接点 × 2 (DC 30Vサポート)
電子シャッター速度	オート / マニュアル, 1/3 ~ 1/100,000秒				機能	
最低被写体照度	0.001Lux / F2.0 (カラー, 1/3秒, 30IRE) 0.01Lux / F2.0 (カラー, 1/30秒, 30IRE) 0Lux / F2.0 (IRオン)				ストレージ	FTP, Mirco SD カード 256GB
IR LED最大照射距離	10m				最大ユーザーアクセス数	20 ユーザー
走査方式	プログレッシブ				Web ビューワー	IE : IE9以上, Google Chrome : 48.0.2564.116以上 Firefox : 48.0.2以上, Non-plugin edge : 42.17134.1.0以上
ノイズリダクション	3D DNR				プライバシー マスク	4エリア
WDR	DWDR				スマートイベント	
S/N比	49.7dB				IVS	トリップワイヤー, 侵入検知
ゲインコントロール	マニュアル				ヒートマップ	対応
ホワイトバランス	オート / ナチュラル / 街灯 / 屋外 / マニュアル / カスタム				プロフェッショナル インテリジェント	
レンズ					人数カウント	ピープルカウント (4エリア), 滞留検知, 滞留アラーム ピープルカウントアラーム, ヒートマップ, 平均滞留ヒートマップ, レポート出力
焦点距離	1.85mm				ネットワーク	
マウントタイプ	M12				プロトコル	HTTP, TCP, ARP, RTSP, RTP, UDP, RTCP, SMTP, FTP, DHCP, DNS, PPPoE, IPv4/v6, QoS, UPnP, NTP
開放F値	F2.0				互換性	ONVIF (Profile S / Profile G), GB / T28181, CGI
絞り	固定				電源	
レンズタイプ	固定				供給電圧	DC12V / 1A, PoE
視野角	水平 : 185°, 垂直 : 180°				消費電力	9.2W以下 (DC12V), 12.9W以下 (PoE)
撮影距離の目安	レンズ	検知	観察	認識	動作温度・湿度範囲	-30°C ~ +45°C / 95%RH以下 ※2
	1.85mm	40m	16m	8m	保存温度・湿度範囲	-30°C ~ +70°C / 95%RH以下
オーディオ					防水防塵・耐衝撃性	IP67, IK10
オーディオ入力	RCA × 1, ビルドインマイク × 1				筐体材質	金属 + プラスチック
オーディオ出力	RCA × 1				外形寸法	59.8mm × Φ149.8mm
圧縮方式	G.711A, G711Mu, G726, AAC				重量 / 総重量	0.77kg / 1.16kg
ビデオ					認証	
圧縮方式	H.265 / H.264 / H.264H / H.264B / MJPEG				認証	CE-LVD : EN60950-1, EN 55032 : 2015, Class B, EN 61000-3-2 : 2014, EN 61000-3-3 : 2013, EN 55024 : 2010+A1 : 2015, EN 55035 : 2017, EN 50130-4 : 2011+A1 : 2014, CE-EMC : Electromagnetic Compatibility Directive 2014/30/EU, FCC : 47 CFR FCC Part15, Subpart B, Class B, UL/CUL : UL60950-1 CAN/CSA C22.2 No.60950-1-07
ビットレート	H.264 : 88K ~ 16384Kbps, H.265 : 52K ~ 16384Kbps					
フレームレート	メインストリーム	4000 × 3000 (1 ~ 30fps)				
	サブストリーム	704 × 480 (1 ~ 30fps)				
	サードストリーム	704 × 480 (1 ~ 30fps)				
	フィッシュアイ ※1	10 : 4000 × 3000, 1P : 4096 × 1024, 2P : 2432 × 2432, 1R : 1216 × 1216, 2R, 4R, 10+3R : 2432 × 2432				
解像度	4000 × 3000, 2880 × 2880, 2880 × 2160, 2048 × 1536(3M), 1280 × 980(1.3M), 704 × 480(D1), 352 × 240(CIF)					
ビットレート制御	CBR / VBR					
注目画像領域	対応 (4ゾーン)					

※1. デワーブ時, O : 円形, P : パノラマ, R : 四角形の映像を表します。(ex. 10+3R は 4 分割の内, 1 画面は円形, 3 画面は四角形となります。)

※2. 起動は 0°C 以上で行う必要があります。

お問い合わせ

大阪府防犯設備士協会会員
神奈川防犯セキュリティ協会会員
三星ダイヤモンド工業株式会社

イメージングテクノロジー事業部

〒566-0034

大阪府摂津市香露園 32-12

TEL : 072-648-7526 / FAX : 072-648-7582

e-mail : sales_it@mitsuboshi-dia.co.jp

URL: https://www.mitsuboshidiamond.com/it

東日本オフィス / デモルーム

〒222-0033

神奈川県横浜市港北区新横浜 2-3-4 クレシェンドビル 7階

TEL : 045-548-4731 / FAX : 045-548-4732

※製品の仕様、外観は改良のため予告なく変更する場合があります